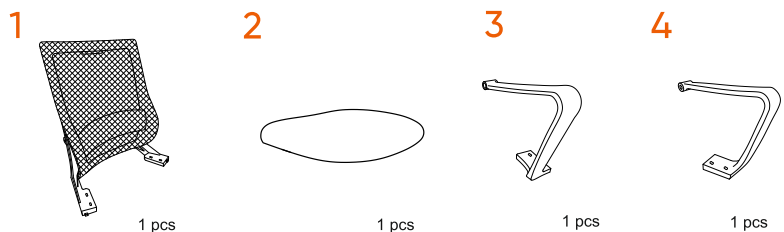


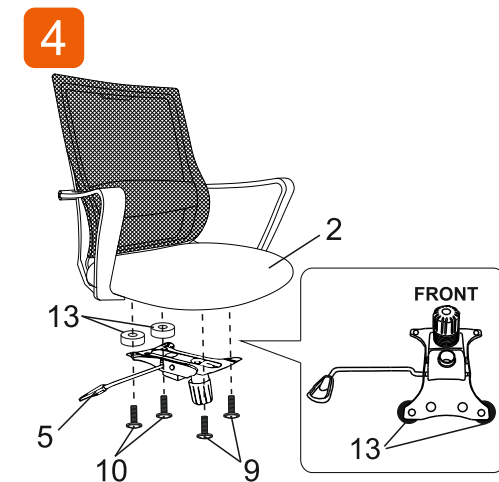
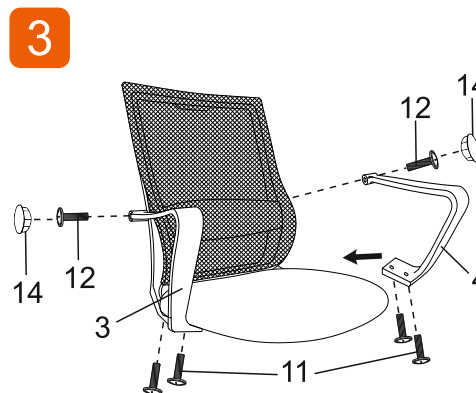
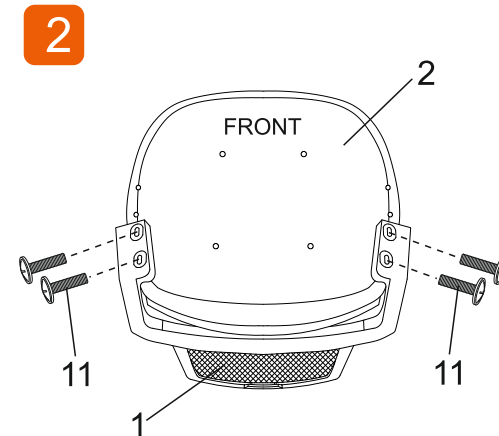
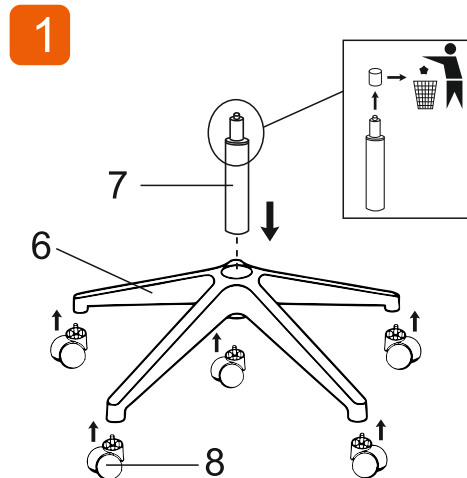
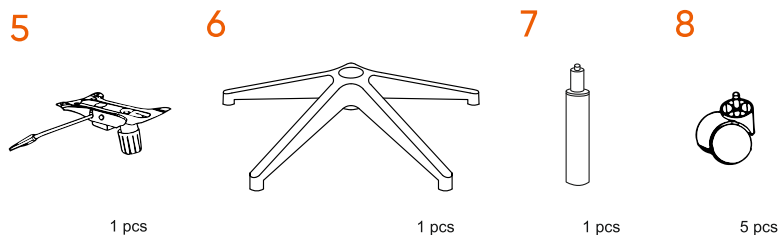


# Chairman 545 (Б/П)

**RU** ИНСТРУКЦИЯ ПО СБОРКЕ  
**EN** ASSEMBLY INSTRUCTIONS  
**DE** AUFBAUANLEITUNG  
**FR** INSTRUCTIONS DE MONTAGE  
**IT** MANUALE D'USO  
**ES** INSTRUCCIONES DE MONTAJE  
**CZ** NÁVOD K MONTÁŽI  
**KZ** ЖИНАУ ЖӨНІНДЕГІ НҰСҚАУЛЫҚ

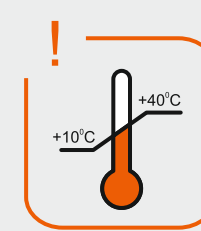
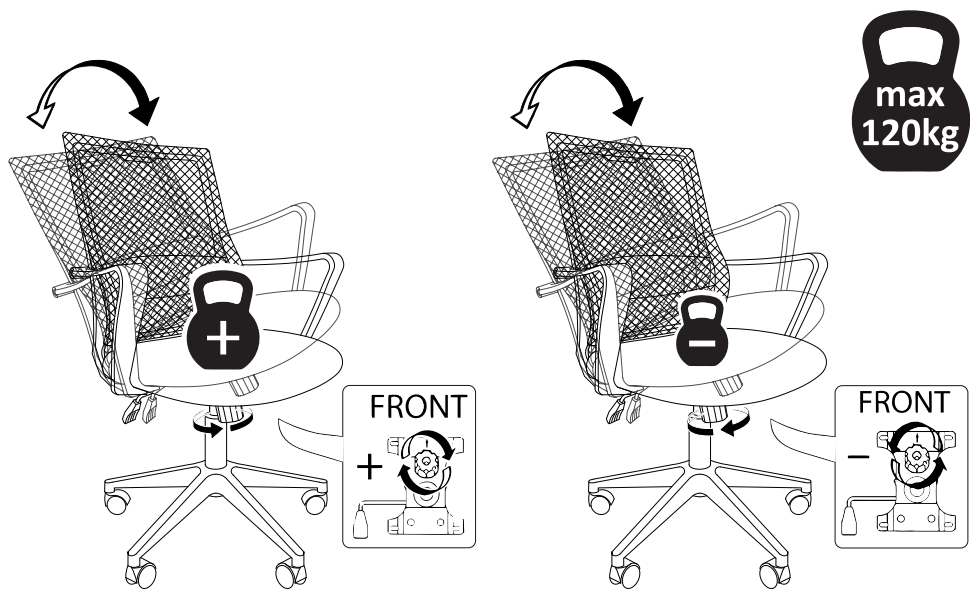
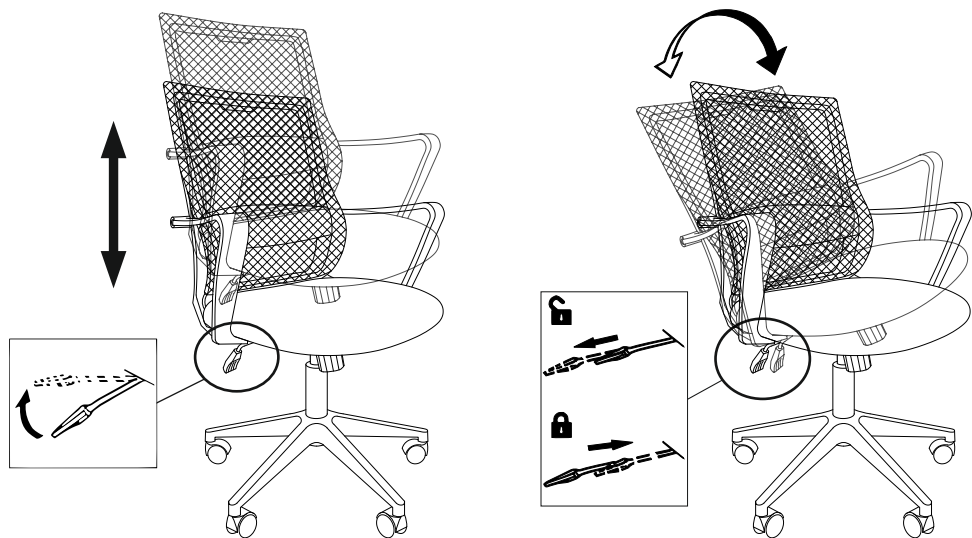


- 9 2 pcs
- 10 2 pcs
- 11 8 pcs
- 12 2 pcs
- 13 2 pcs
- 14 2 pcs



**STEP 1**  
 ↓  
**STEP 2**

# Chairman 545 (Б/П)



**CHAIRMAN**  
ПОМОГАЕТ РАБОТАТЬ

chairman.ru

info@chairman.ru

vk.com/chairman\_chairs