

# Chairman 702

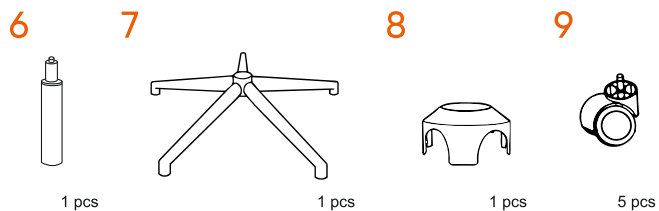
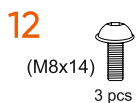
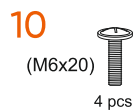
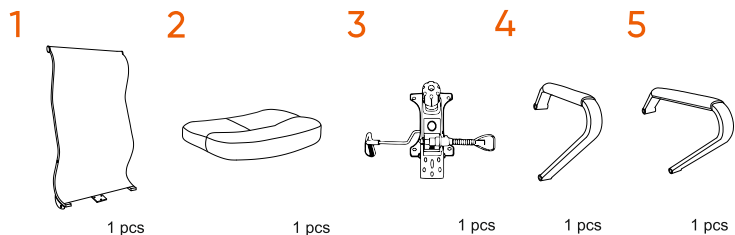
**RU** ИНСТРУКЦИЯ ПО СБОРКЕ  
**EN** ASSEMBLY INSTRUCTIONS  
**DE** AUFBAUANLEITUNG  
**FR** INSTRUCTIONS DE MONTAGE  
**IT** MANUALE D'USO  
**ES** INSTRUCCIONES DE MONTAJE  
**CZ** NÁVOD K MONTÁŽI  
**KZ** ЖИНАУ ЖӨНІНДЕГІ НҰСҚАУЛЫҚ



CH 702 сетка

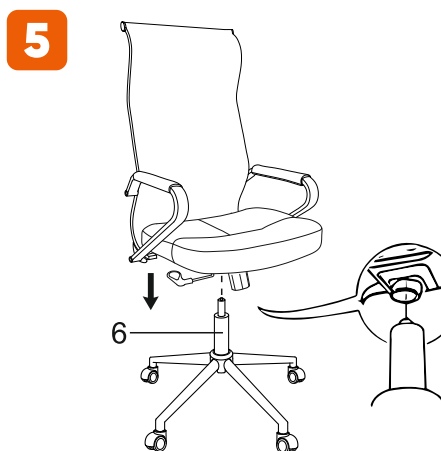
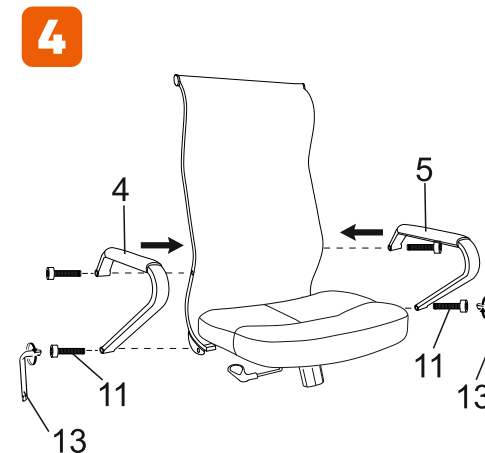
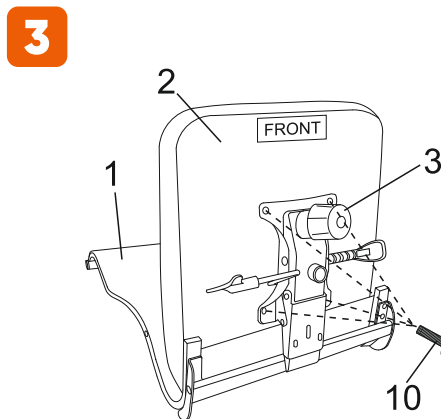
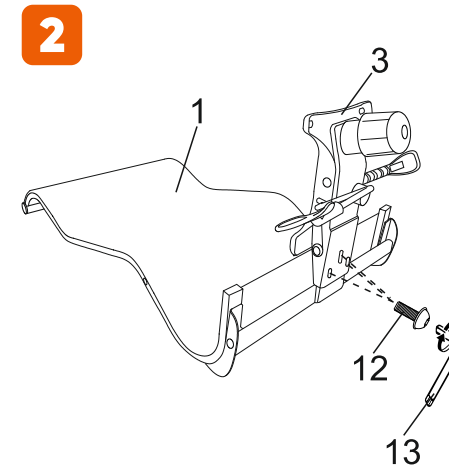
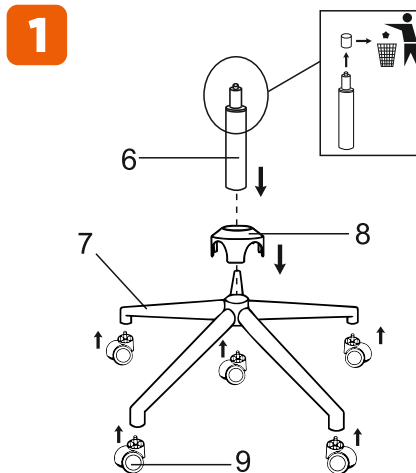


CH 702 эко

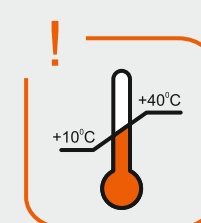
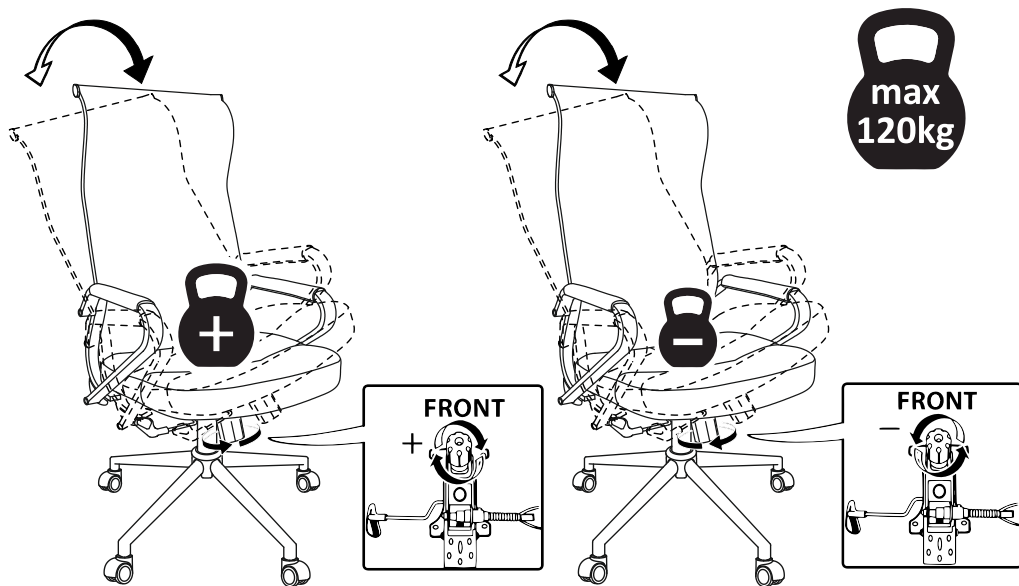
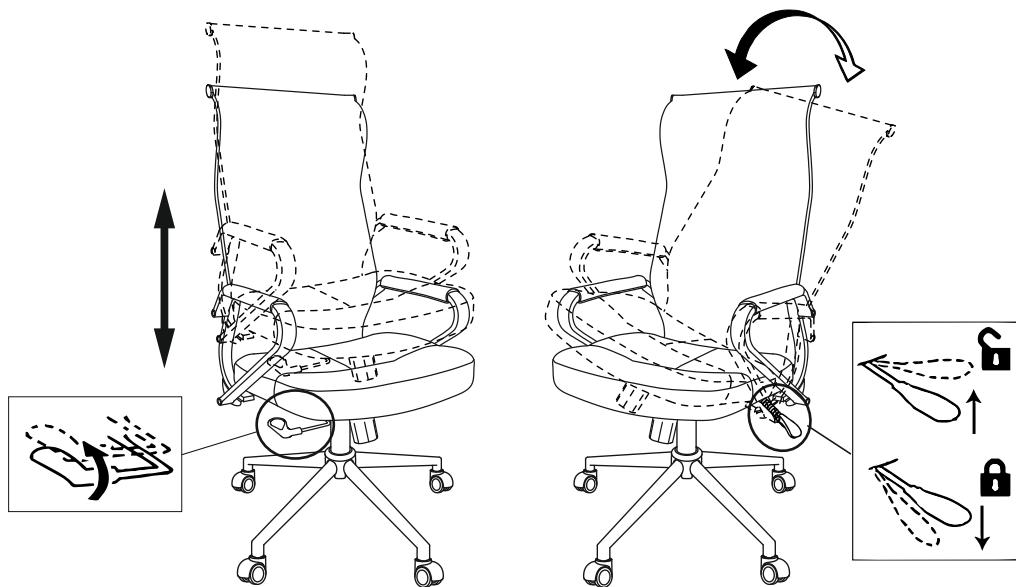


**STEP 1**

**STEP 2**



# Chairman 702



**CHAIRMAN**  
ПОМОГАЕТ РАБОТАТЬ

chairman.ru

info@chairman.ru

vk.com/chairman\_chairs