

# Chairman Kids 112

(black plastic/ white plastic\*)

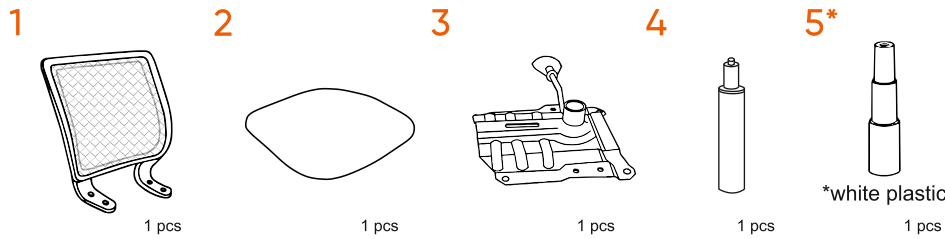


black plastic



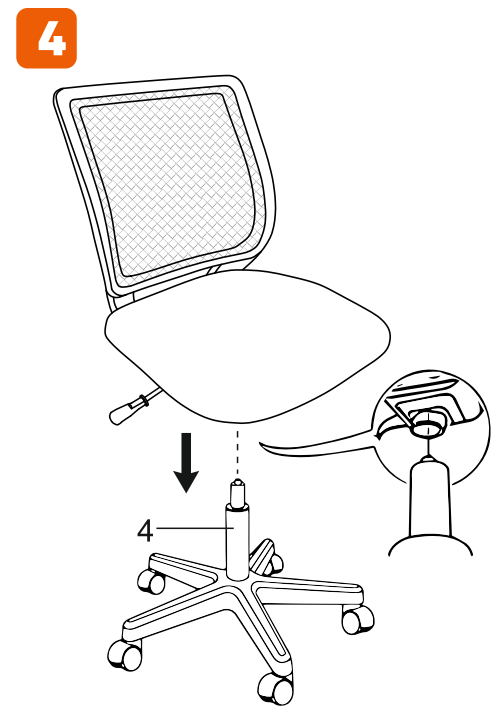
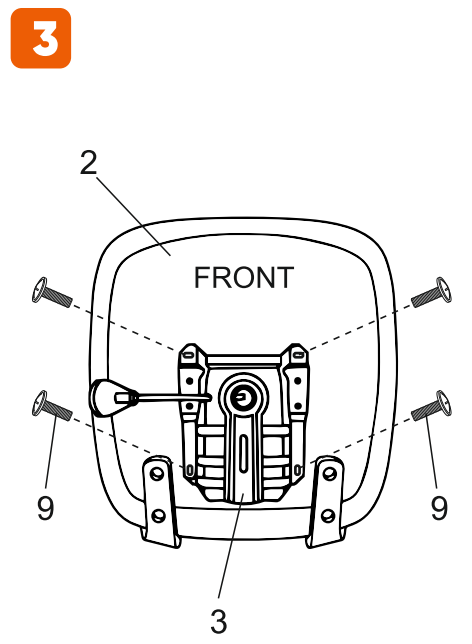
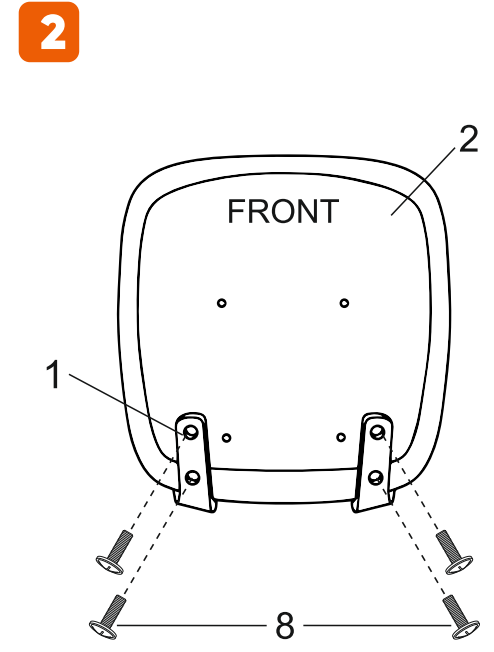
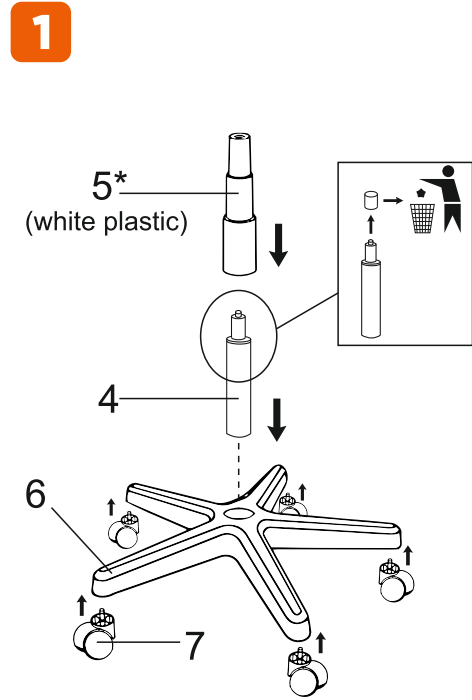
white plastic\*

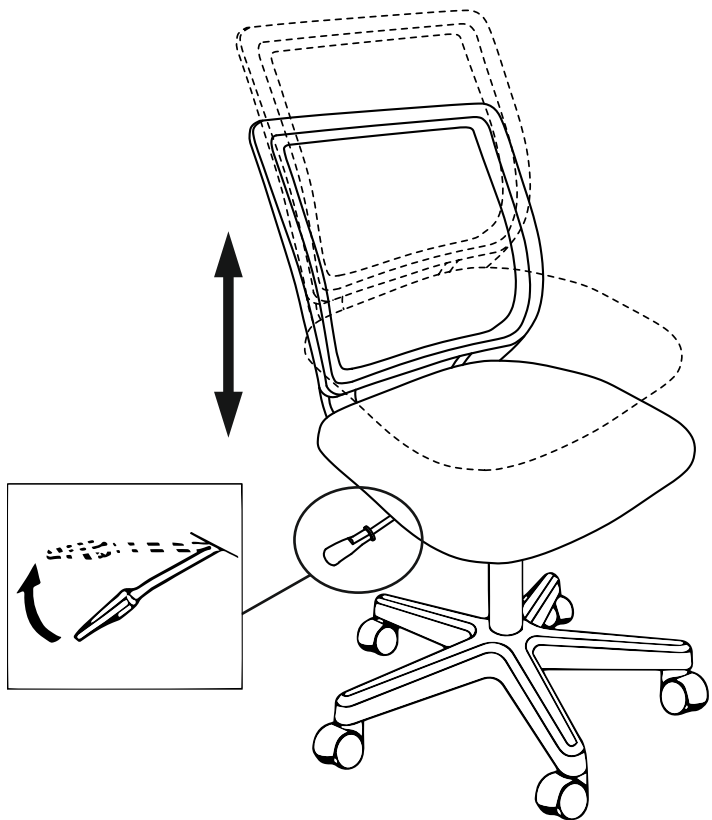
**RU** ИНСТРУКЦИЯ ПО СБОРКЕ  
**EN** ASSEMBLY INSTRUCTIONS  
**DE** AUFBAUANLEITUNG  
**FR** INSTRUCTIONS DE MONTAGE  
**IT** MANUALE D'USO  
**ES** INSTRUCCIONES DE MONTAJE  
**CS** NÁVOD K MONTÁŽI  
**KK** ЖИНАУ ЖӨНІНДЕГІ НҮСҚАУЛЫҚ



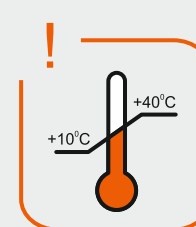
**STEP 1**

**STEP 2**





max  
100kg



**CHAIRMAN**  
ПОМОГАЕТ РАБОТАТЬ

chairman.ru

info@chairman.ru

vk.com/chairman\_chairs