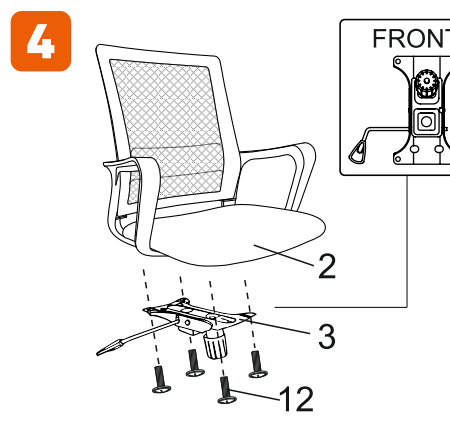
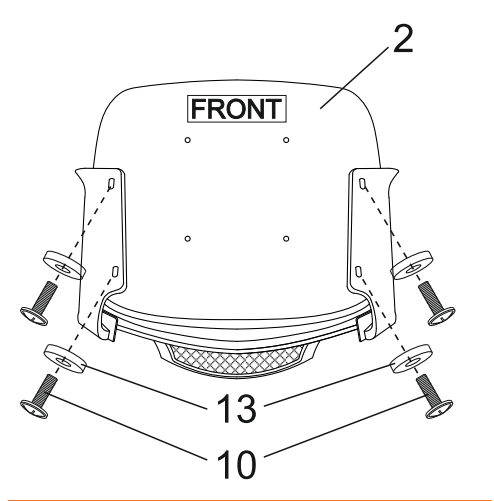
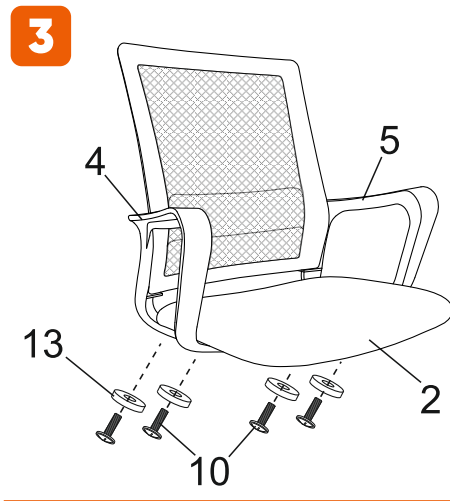
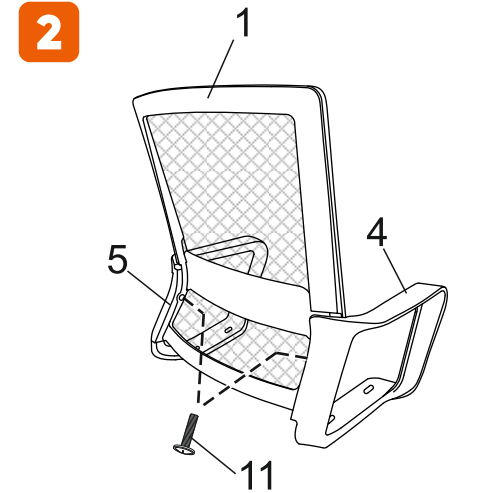
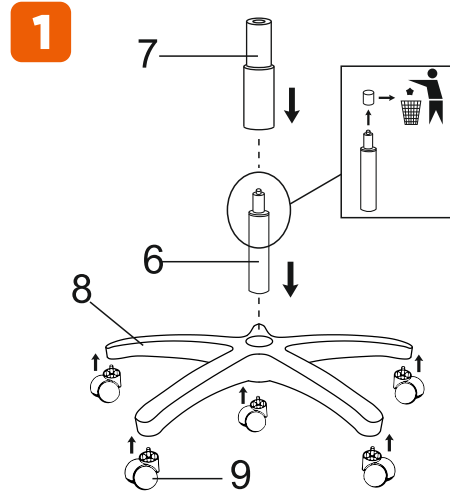
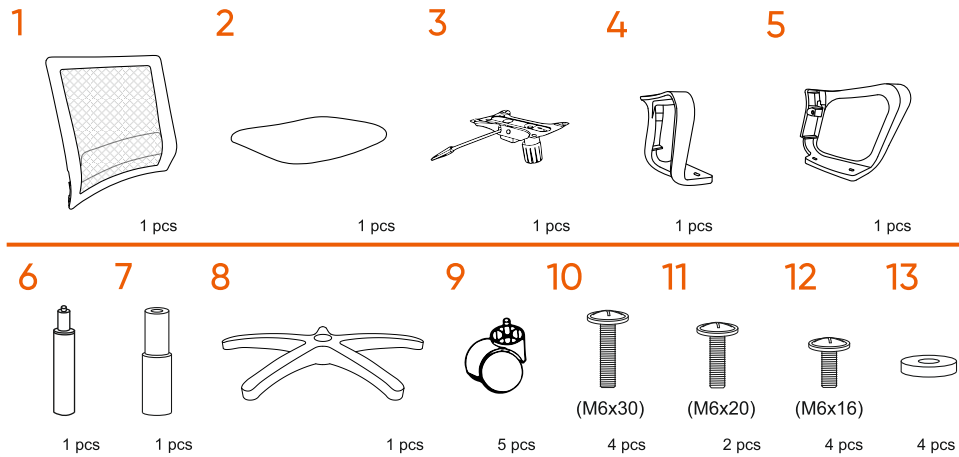


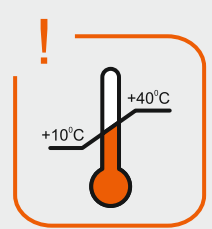
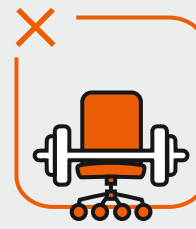
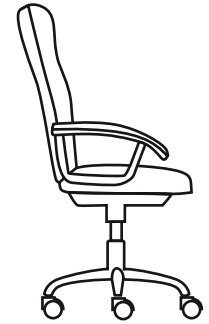
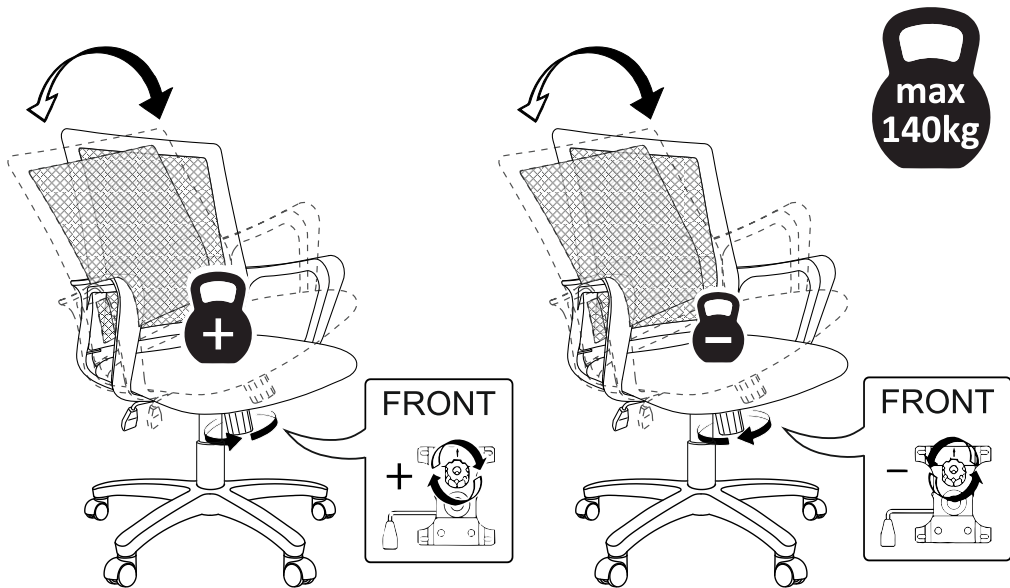
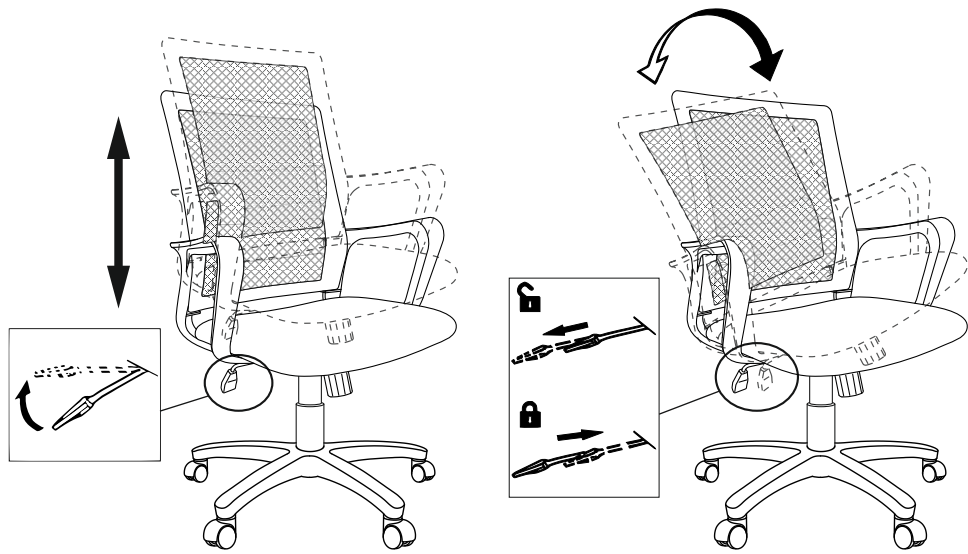
# Chairman 606

**RU** ИНСТРУКЦИЯ ПО СБОРКЕ  
**EN** ASSEMBLY INSTRUCTIONS  
**DE** AUFBAUANLEITUNG  
**FR** INSTRUCTIONS DE MONTAGE  
**IT** MANUALE D'USO  
**ES** INSTRUCCIONES DE MONTAJE  
**CS** NÁVOD K MONTÁŽI  
**KK** ЖИНАУ ЖӨНІНДЕГІ НҮСҚАУЛЫҚ



**STEP 1**  
 ↓  
**STEP 2**

# Chairman 606



**CHAIRMAN**  
ПОМОГАЕТ РАБОТАТЬ

chairman.ru

info@chairman.ru

vk.com/chairman\_chairs