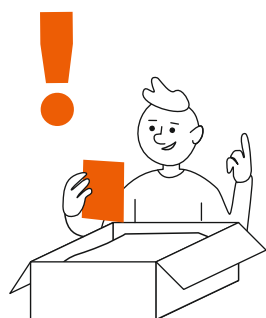
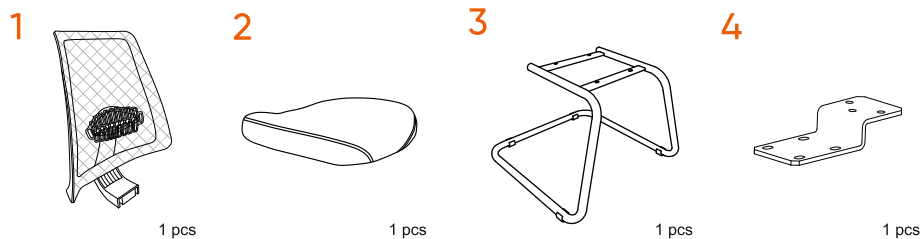




Chairman 535V

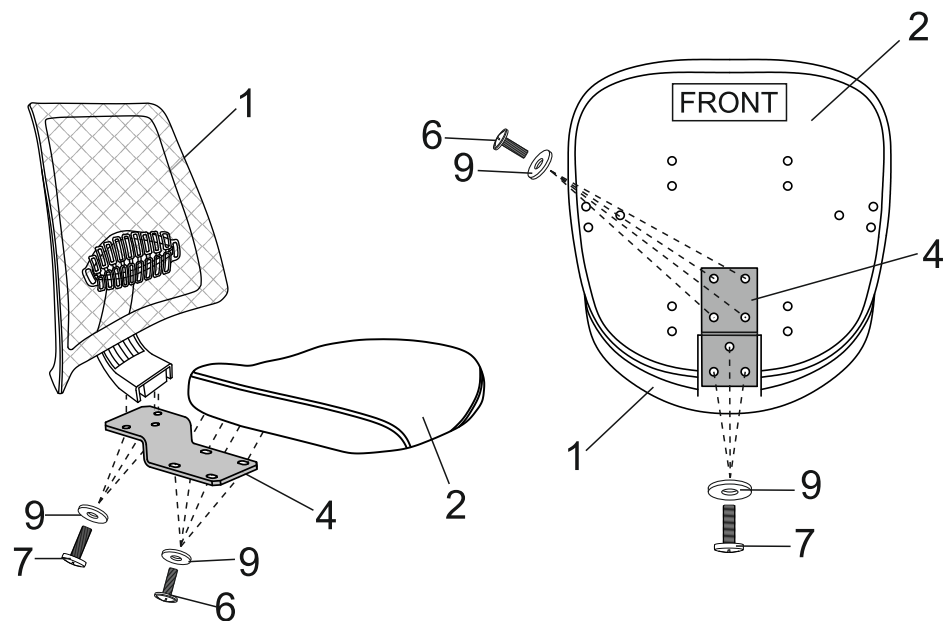
RU ИНСТРУКЦИЯ ПО СБОРКЕ
EN ASSEMBLY INSTRUCTIONS
DE AUFBAUANLEITUNG
FR INSTRUCTIONS DE MONTAGE
IT MANUALE D'USO
ES INSTRUCCIONES DE MONTAJE
CZ NÁVOD K MONTÁŽI
KZ ЖИНАУ ЖӨНІНДЕГІ НҰСҚАУЛЫҚ



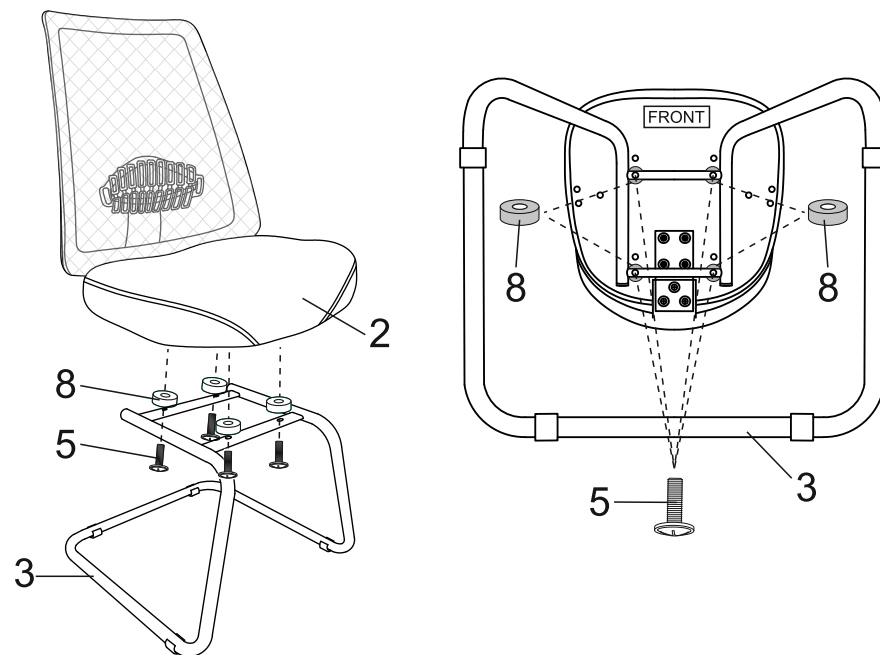
STEP 1

STEP 2

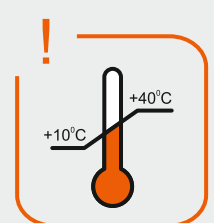
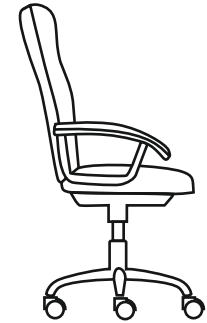
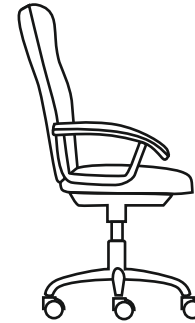
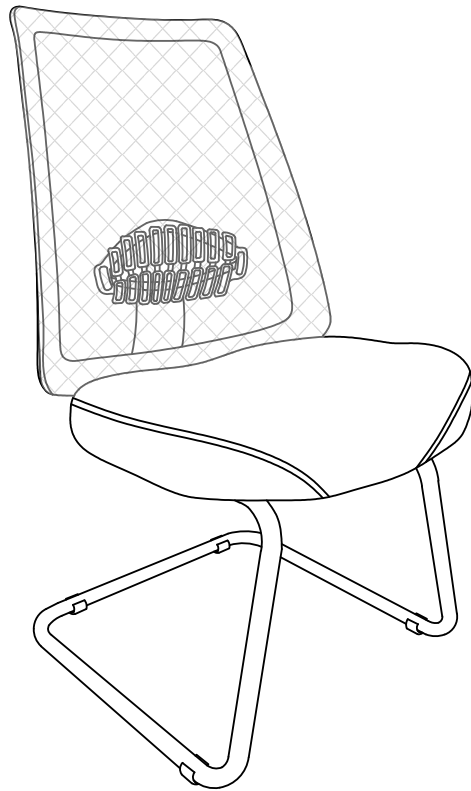
1



2



CHAIRMAN 535V



CHAIRMAN
ПОМОГАЕТ РАБОТАТЬ

chairman.ru

info@chairman.ru

vk.com/chairman_chairs